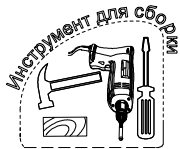


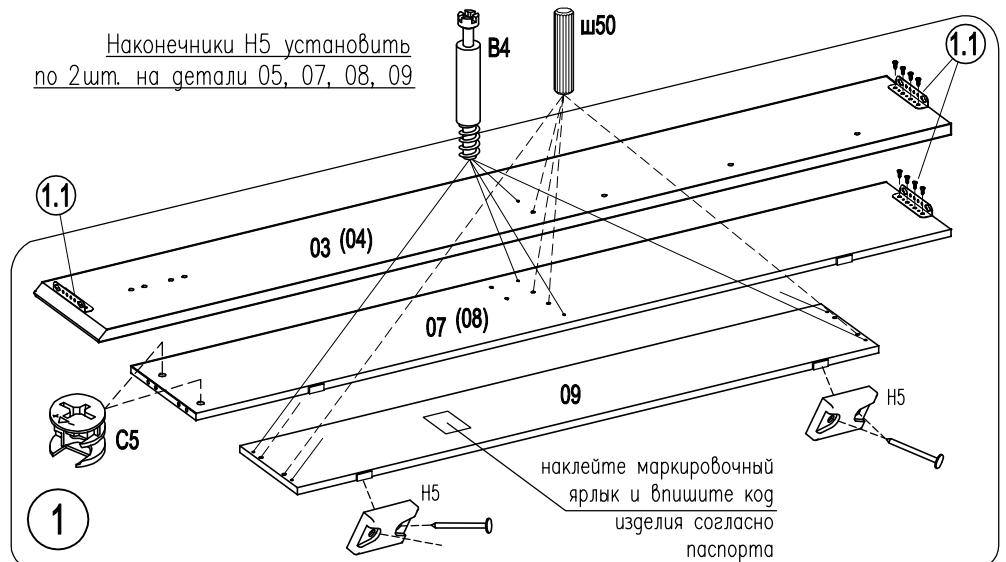
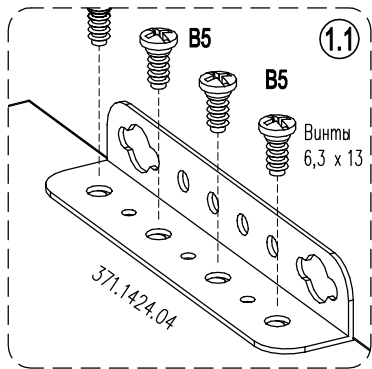
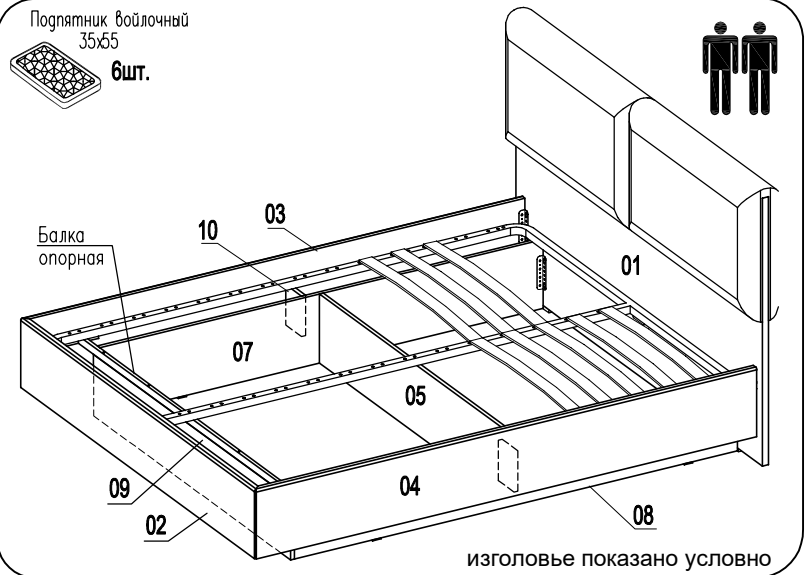
Кровать АТ6, АТ5, АТ7, АТ8

Фирма оставляет за собой право вносить изменения, не влияющие на качество изделия сборку производите на чистой ровной поверхности!

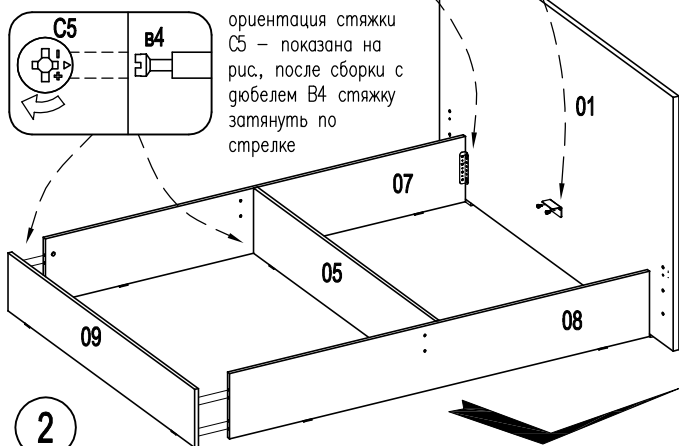
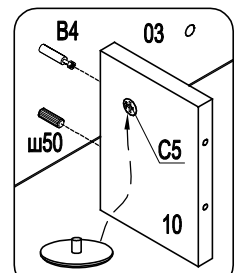
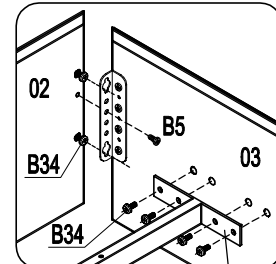
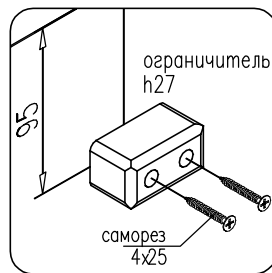
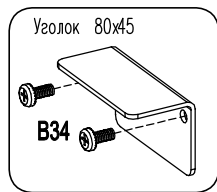
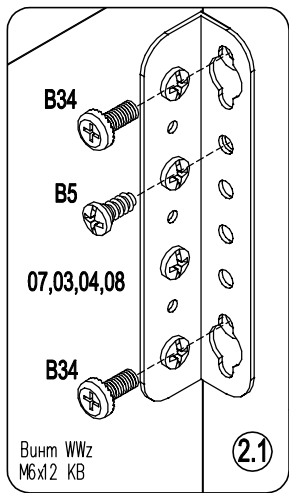


Саморез 4x25 2шт.	Шкант 8x35 ш50 10шт.	Наконечник Н5 8шт.
----------------------	-------------------------	-----------------------

Дюбель для стяжки эксцентр. В4 10шт.	Винт WWz М6x12 КВ В34 22шт.	Винт 6,3 x 13 В5 30шт.	Саморез 4x50 ш29 4шт.	Стяжка СМ-2 4шт.
Стяжка эксцентрик 15D С5 10шт.	Заглушка для стяжки СМ-2 4шт.	Гвоздь 1.6x25 16шт.	Ограничитель h27 1шт.	
Заглушка для стяжки эксцентр. 10шт.	Стяжка крватная угловая 371.1424.04 6шт.	Уголок 80x45 1шт.		



Сначала соединяем детали 02,03,04,10, балку опорную, затем устанавливаем их на каркас



ВНИМАНИЕ ! Обеспечиваем строгую параллельность деталей 03,07,08,04 затем крепим опорную балку саморезами ш29 к детали 09

